

CASHMATIC

reshaping
the payment
process

cashmatique

L'entreprise est née en 2012 de la nécessité de résoudre les problèmes liés à la gestion quotidienne de l'argent.

Fruit de l'expérience directe de deux entrepreneurs actifs dans le domaine du divertissement et des services, Cashmatic propose aux détaillants des solutions concrètes et efficaces aux pénuries, à la fausse monnaie, aux erreurs en général, à la sécurité et à l'hygiène.

vision

Nous imaginons un commerce de détail où l'argent ne passe plus de main en main et où le processus de paiement est complètement innové, pour résoudre les problèmes des propriétaires, des exploitants et des clients.

mission

Nous souhaitons automatiser le distributeur automatique : de la gestion de la trésorerie jusqu'à l'auto-paiement complet. Nous souhaitons répondre aux besoins de chaque détaillant avec une gamme de solutions simples et compactes, fiables et sécurisées, personnalisables.

Pourquoi cashmatic ?

Dans la gamme cashmatic, il existe un produit qui peut répondre aux besoins de tous les détaillants et à ceux de chaque distributeur en leur sein.

Identifier le bon appareil, c'est proposer au client une offre personnalisée et plus avantageuse, qui se traduit par une plus grande efficacité opérationnelle et une plus grande efficacité économique.



**Gamme de
produits**

Gamme des produits

**a. Cashmatic
Famille SelfPay**

**b. Cashmatic
Famille VisualPay**

**c. Cashmatic
Distribution à grande
échelle**



Famille SelfPay



460



660



860



1060

a .

SelfPay 1060



a. SelfPay 1060



Cashmatic **SelfPay 1060** est le distributeur automatique de billets le plus rapide pour accepter et décaisser de l'argent, conçu **pour les détaillants qui ont besoin de hautes performances pour gérer des flux de trésorerie importants.**

AVANTAGES POUR LE DÉTAILLANT

Selfpay 1060 permet de traiter un grand nombre de paiements en espèces et une distribution automatique et rapide de la monnaie. C'est le système de paiement le plus rapide, le plus sûr et le plus simple à utiliser.

AVANTAGES POUR LE CLIENT

Selfpay est pratique et simple à utiliser. Grâce à l'écran de 7 pouces, le client comprend immédiatement comment se comporter. C'est un fait qu'aujourd'hui le distributeur automatique de billets est le premier choix de ceux qui n'ont pas de temps à perdre en faisant la queue pour payer.

a. SelfPay 1060



1060 indique la rapidité de paiement :
jusqu'à 10 paiements par minute.

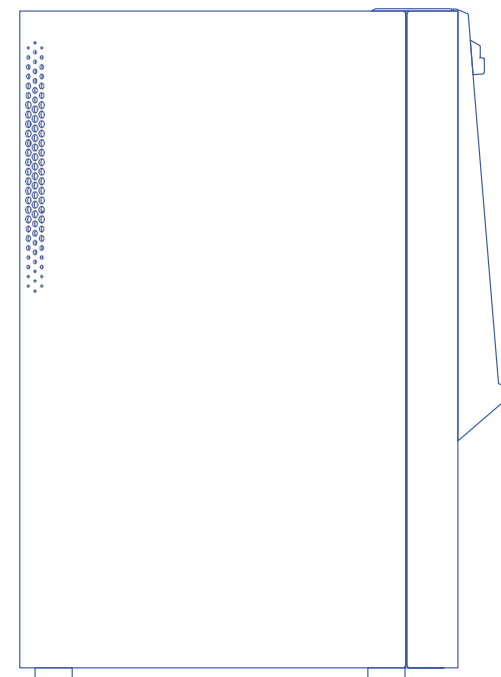
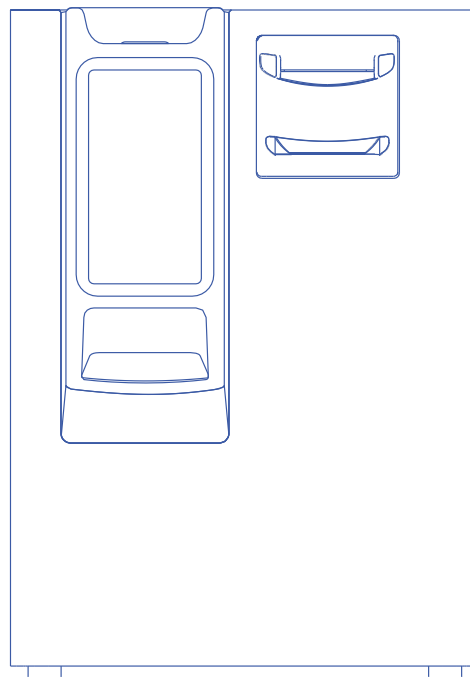
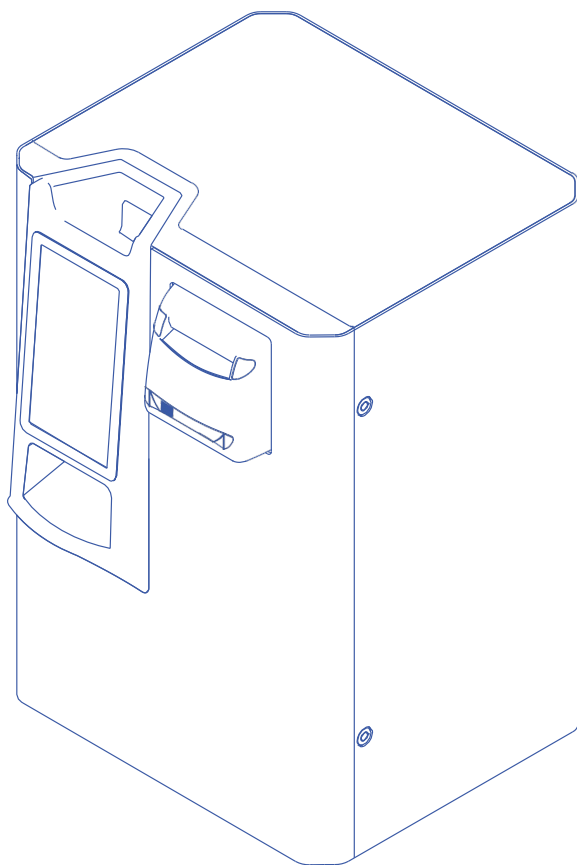
Efficace et fiable, il garantit les plus hautes performances en termes de capacité à gérer des flux importants, de rapidité d'insertion des liquidités et de décaissement des liquidités. C'est pourquoi il convient aux détaillants les plus exigeants.

Caractéristiques fonctionnelles

- Automatise et accélère la collecte et le retour de la monnaie.
- Garantit une rapidité et une efficacité maximales dans les opérations de paiement.
- Il s'intègre facilement dans le point de vente, grâce à sa taille plus compacte.
- Élimine les erreurs des opérateurs et les manques de liquidités.
- Détecte automatiquement la présence de fausse monnaie.
- Augmente le niveau de sécurité grâce à la structure en acier solide et robuste.
- Réduit le risque de vol grâce au tiroir qui ne s'ouvre pas.
- Conforme à la réglementation européenne HACCP, éliminant tout contact avec l'argent.
- Il augmente l'hygiène du service proposé au point de vente, en éliminant le contact avec l'argent.
- Il optimise le temps de gestion du distributeur, en éliminant les opérations de comptage d'ouverture et de fermeture de caisse et de changement d'équipe.
- Il peut être contrôlé à distance, via smartphone, tablette ou PC.
- Il communique avec l'utilisateur de manière claire et intuitive grâce au grand écran intégré.

Pour DO et GDO, plats à emporter, libre service, buralistes, bars-boulangeries, réceptionnistes et tous les détaillants comptant un grand nombre de clients.

un. SelfPay 1060



Des dispositifs de sécurité

- Cadre en acier de 2 mm d'épaisseur.
- Avertissement de la présence du dispositif automatique Cashmatic.
- Support d'ancrage au banc.

- Le tiroir ne peut pas être ouvert par l'opérateur.
- Appareils certifiés BCE (Banque centrale européenne) pour la détection de fausse monnaie.

Hauteur	54,2cm
largeur	39,6cm
Profondeur	39,8cm

a. Cashmatic SelfPay

SelfPay 460



— **Le plus compact, avec un équipement supplémentaire**

- Vitesse de paiement:
jusqu'à **4** paiements / min
- Gestion des flux de capacité : jusqu'à 15 mille euros
- Capacité de fond de caisse auto-alimenté : 110 Billets et 1500 pièces (€)

SelfPay 660



— **Le plus polyvalent**

- Vitesse de paiement:
jusqu'à **6** paiements / min
- Gestion des flux de capacité : jusqu'à 15 mille euros
- Capacité de fond de caisse auto-alimenté : 110 Billets et 1500 pièces (€)

a. Cashmatic SelfPay

SelfPay 860



- **Le plus polyvalent**
- Vitesse de paiement:
jusqu'à **8** paiements / min
- Gestion des flux de capacité : jusqu'à 15 mille euros
- Capacité de fond de caisse auto-alimenté : 120 Billets et 1500 pièces (€)

SelfPay 1060



- **Le plus compact, avec un équipement supplémentaire**
- Vitesse de paiement:
jusqu'à **10** paiements / min
- Gestion des flux de capacité : jusqu'à 15 mille euros
- Capacité de fond de caisse auto-alimenté : 180 Billets et 1500 pièces (€)
- **Le plus compact, avec un équipement supplémentaire**

Cashmatic SelfPay 460

Transactions/Pass journaliers recommandés
jusqu'à un maximum de **150**

Capacité des billets

**70 pièces (RECYCLAGE) 500
pièces (CASHBOX)**

Billets acceptés

**5,00 10,00 20,00 50,00
100,00 200,00 500,00 €**

Billets distribués

**5,00 10,00 20,00 50,00
100,00 200,00 500,00 €**

Mode d'acceptation des billets

Billet unique

Mode de distribution des billets

Billet unique

Pièces acceptées

**0,01 0,02 0,05 0,10 0,20 0,50 1,00
2,00 €**

Pièces distribuées

**0,02 0,05 0,10 0,20 0,50 1,00
2,00 €**

Mode d'acceptation des pièces

Jusqu'à 15 à la fois

Cashmatic SelfPay 660

Transactions/Pass journaliers recommandés
jusqu'à un maximum de **300**

Capacité des billets

**110 pièces (RECYCLAGE) 500
pièces (CASHBOX)**

Billets acceptés

**5,00 10,00 20,00 50,00
100,00 200,00 500,00 €**

Billets distribués

5,00 10,00 20,00 €

Modes d'acceptation des billets

Billet unique

Mode de distribution des billets

Billet unique

Pièces acceptées

**0,01 0,02 0,05 0,10 0,20 0,50 1,00
2,00 €**

Pièces distribuées

**0,02 0,05 0,10 0,20 0,50 1,00
2,00 €**

Mode d'acceptation des pièces

Jusqu'à 15 à la fois

Cashmatic SelfPay 860

Transactions/Pass journaliers recommandés jusqu'à un maximum de **400**

Capacité des billets

120 pièces (RECYCLAGE) 500 pièces (CASHBOX)

Billets acceptés

**5,00 10,00 20,00 50,00
100,00 200,00 500,00 €**

Billets distribués

5,00 10,00 20,00 50,00 €

Mode d'acceptation de billets

Billet unique

Mode de distribution des billets

Billet unique

Pièces acceptées

**0,01 0,02 0,05 0,10 0,20 0,50 1,00
2,00 €**

Pièces distribuées

**0,01 0,02 0,05 0,10 0,20 0,50 1,00
2,00 €**

Mode d'acceptation des pièces

Jusqu'à 15 à la fois

Cashmatic SelfPay 1060

Transactions/Pass journaliers recommandés **>400**

Capacité des billets

180 pièces (RECYCLAGE) 600 pièces (CASHBOX)

Billets acceptés

**5,00 10,00 20,00 50,00
100,00 200,00 500,00 €**

Billets distribués

5,00 10,00 20,00 50,00 €

Mode d'acceptation de billets

Billet unique

Mode de distribution des billets

En paquet

Pièces acceptées

**0,01 0,02 0,05 0,10 0,20 0,50 1,00
2,00 €**

Pièces distribuées

**0,02 0,05 0,10 0,20 0,50 1,00
2,00 €**

Mode d'acceptation des pièces

Jusqu'à 15 à la fois

a. Cashmatic SelfPay

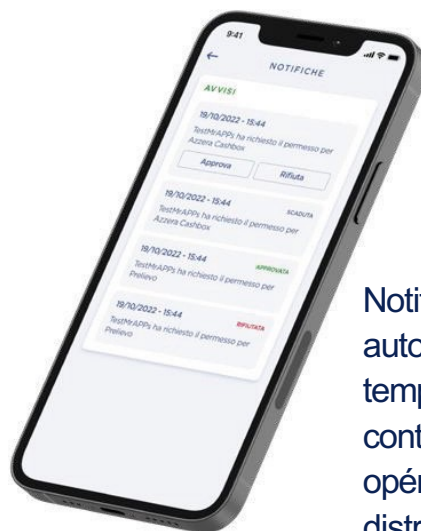
Points de vente	
Pénuries de liquidités	Le repos automatique des retours d'argent augmente le processus de paiement en donnant la certitude de l'encaissement en évitant d'éventuelles pénuries.
Hygiène	Paiement effectué directement par le Client Permet au commerçant de ne pas toucher à l'argent dans l'exercice de son activité
Validation de l'argent	Fini la collecte de fausse monnaie Les billets et pièces acceptés sont tous validés lors de l'acceptation
Sécurité - Fixation de supports	La boîte de change automatique peut être ancrée au comptoir au moyen de plaques d'acier dédiées
Dissuasion - Décalcomanies en verre	La fenêtre qui l'accompagne annonce la présence du distributeur automatique de billets en cours d'utilisation, ce qui constitue un moyen de dissuasion supplémentaire contre les effractions.
Fermeture de caisse simple	Processus de clôture de caisse quotidien simple, immédiat et précis. Rapport d'encaissement immédiat
Changement de poste	Tous les opérateurs au guichet peuvent gérer les encaissements. Il n'est plus nécessaire d'aligner les caisses au changement
Fiscalité et courtoisie	Permet la collecte des taxes et des transactions de courtoisie
Groupe de continuité	Nous fournissons avec le distributeur automatique le groupe de continuité pour assurer la clôture de la transaction en cas de coupure de courant
Contrôle à distance via des alertes	Les appareils Cashmatic communiquent avec les détaillants via des notifications d'alerte si un contenu sensible est compromis
Certification Industrie 4.0	Accès à des allègements fiscaux substantiels grâce à la certification Industrie 4.0

Application MyCashmatic

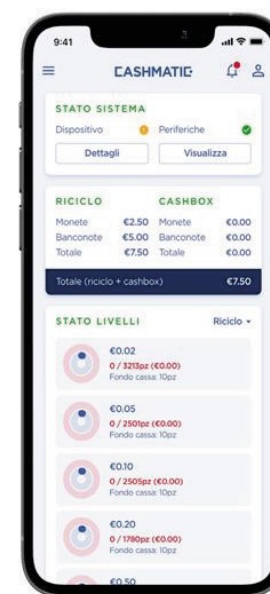
L'application Cashmatic pour contrôler à distance votre distributeur automatique.



Une seule application pour surveiller tous vos distributeurs automatiques, même sur plusieurs points de vente

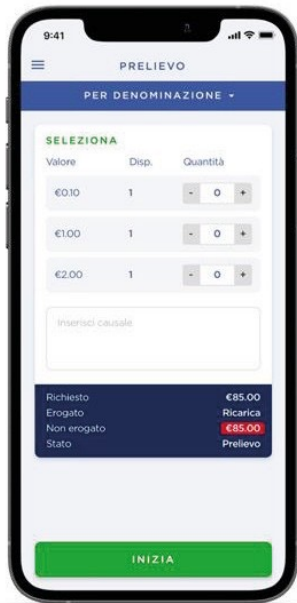


Notifications automatiques en temps réel pour contrôler chaque opération sensible au distributeur



Surveillez tous les niveaux de trésorerie en un coup d'œil

Application MyCashmatic



Gestione e controllo
des retraits et
recharges



Graphiques de tendance
des reçus et rapport de
clôture automatique des
espèces



Détails opérationnels
sur l'appareil et ses
périphériques

Contacts

cashmatique

www.cashmatic.it
info@cashmatic.it

tél :+39 0541 17.96.791

fax:+39 0541 17.94.301

Via Fondo Ausa, 28
47891

Dogana

Rép. de Saint–Marin

CASHMATIC.

reshaping
the payment
process